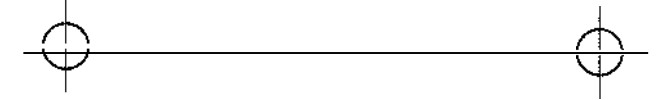
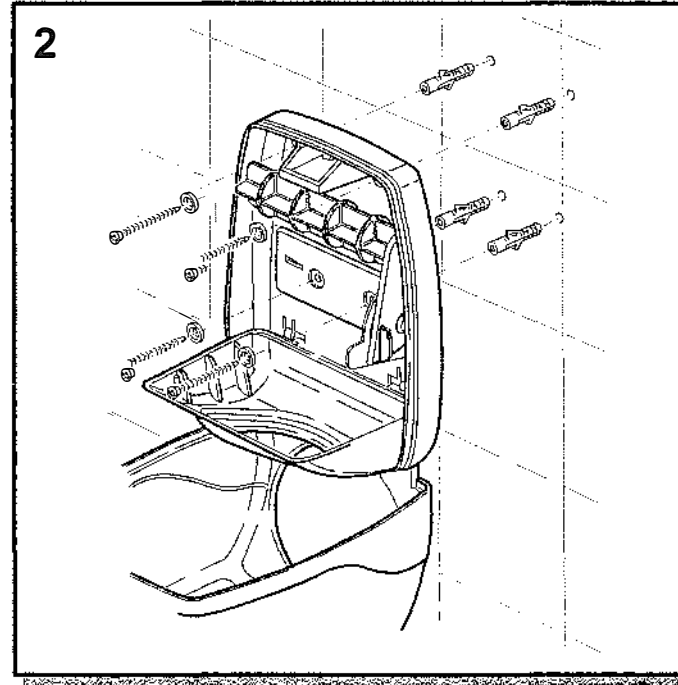
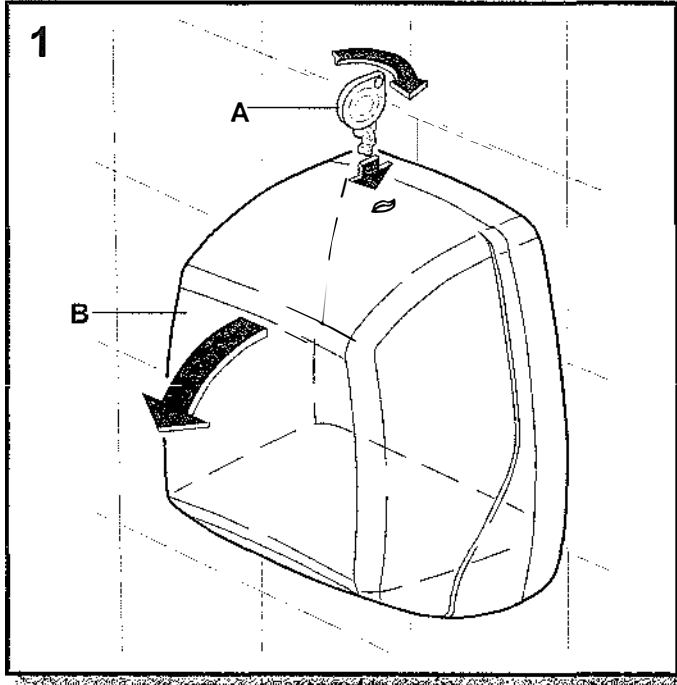


- I** DISTRIBUTORE DI CARTA IGIENICA INTERFOGLIATA E IN ROTOLO
GB HYGIENIC PAPER DISPENSER/INTERLEAVED TOILET TISSUE DISPENSER
F DISTRIBUTEUR DE PAPIER TOILETTE EN ROULEAU ET ENCHEVÊTRÉ

- D** WC-PAPIER INTERFOLDSPENDER UND PAPIERROLLSPENDER
E DISTRIBUIDOR DE PAPEL HIGIENICO EN ROLLO Y ENTRELAZADO
SA موزّع للورق الصحي المتداخل أو على شكل لفافات



I 1. APERTURA E CHIUSURA
 Ruotare la chiave A) in senso orario e aprire il coperchio B) tirandolo verso di sé. Togliere la chiave.

2. INSTALLAZIONE

Fissare questa dima a circa 70 cm da terra. Forare (con punta Ø 6 mm) e fissare con tasselli ad espansione (inclusi nell'imballo).

GB 1. OPENING AND CLOSING
 Turn the key A) clockwise and open the lid B) by pulling it towards you. Remove the key.

2. INSTALLATION

Fasten this template about 70 cm. from the floor. Drill (with bit Ø 6) and attach with expansion plugs (included in the packaging).

F 1. OUVERTURE ET FERMETURE
 Tournez la clé A) dans le sens des aiguilles d'une montre et ouvrez le couvercle B) en le tirant vers vous. Enlevez la clé.

2. INSTALLATION

Fixez le gabarit à environ 70 cm. du sol. Trouvez (foret 6 mm) et fixez à l'aide des chevilles à expansion fournies.

D 1. ZUM ÖFFNEN UND SCHLIESSEN
 Den Schlüssel A) im Uhrzeigersinn drehen und den Deckel B) öffnen, indem man ihn zu sich hin zieht. Den Schlüssel herausziehen.

2. ZUM INSTALLIEREN

Diese Schablone etwa 70 cm über dem Fußboden befestigen. Die Löcher mit einer 6er Spitze bohren und mit Spreizdübeln (in der Packung enthalten) befestigen.

E 1. APERTURA Y CIERRE
 Gírese la llave A) en sentido horario y ábrase la tapa B) tirándola hacia sí. Sáquese la llave.

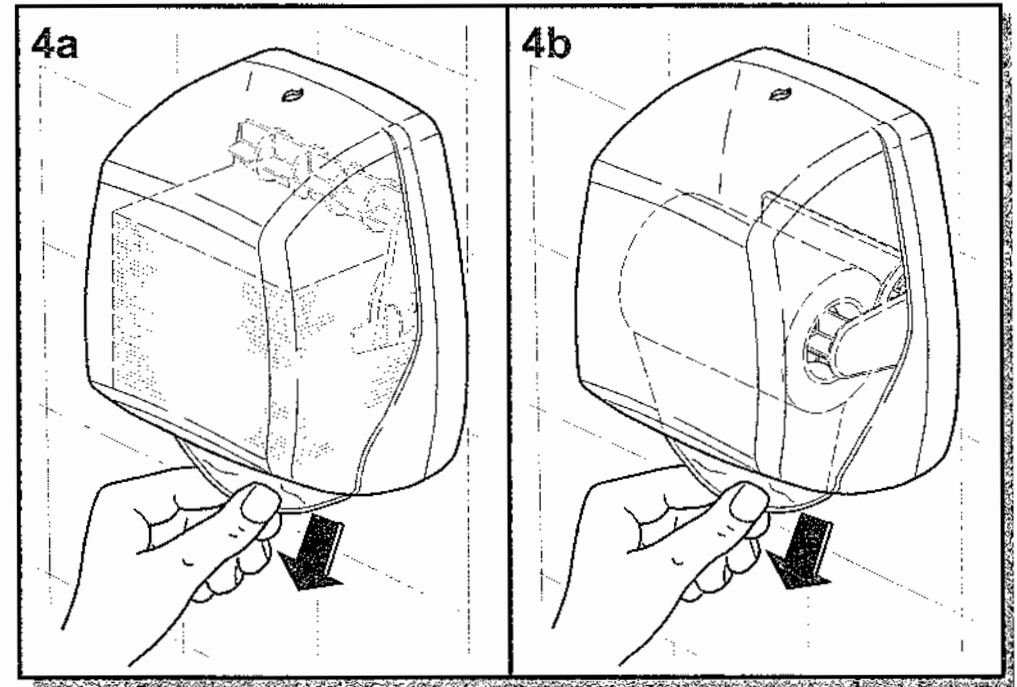
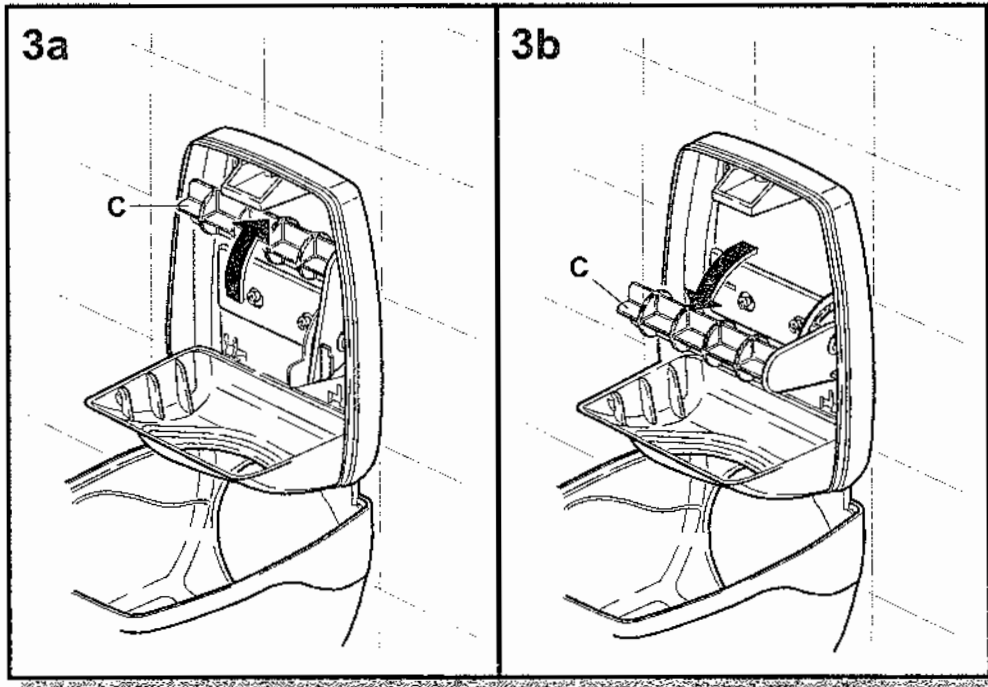
2. INSTALACIÓN

Fijese este patrón a unos 70 cm. del suelo. Taládrese (com broca Ø 6) y fijese con tornillos de expansión (incluidos en el embalaje).

SA 1. فتح وإغلاق
 أدر المفتاح (A) باتجاه عقارب الساعة افتح الغطاء (B) بشدّه تجاهك. أزل المفتاح.

2. عملية التركيب

ثبت هذا القالب على بعد 70 سم تقريبا عن الأرض. أنقب (بمفتاح ذات Ø 6 ملم) و ثبت باستعمال مسامير إرساء لولبية قابلة للتوسع (موجودة في العبوة).



I 3. PREPARAZIONE ALL'USO

(Fig. 3a) UTILIZZO CON FOGLIETTI
Regolare il meccanismo C) all'interno del dispenser portandolo in posizione verticale.

(Fig. 3b) UTILIZZO CON ROTOLO
Regolare il meccanismo C) all'interno del dispenser portandolo in posizione orizzontale.

4. FUNZIONAMENTO

(Fig. 4a/4b) Effettuare il caricamento. Richiuso il coperchio si potrà procedere con l'erogazione dei foglietti (4a) o del rotolo di carta igienica (4b).

GB 3. PREPARATION FOR USE

(Fig. 3a) USE WITH TOILET TISSUE
Put the mechanism C) inside the dispenser in a vertical position.

(Fig. 3b) USE WITH ROLL
Put the mechanism C) inside the dispenser in a horizontal position.

4. OPERATION

(Pic. 4a/4b) Once the dispenser has been filled and the cover closed, it can then be dispensing hygienic paper.

F 3. PRÉPARATION À L'UTILISATION

(Fig. 3a) UTILISATION AVEC LES FEUILLES
Régler le mécanisme C) à l'intérieur du distributeur en position verticale.

(Fig. 3b) UTILISATION AVEC ROULEAU
Régler le mécanisme C) à l'intérieur du distributeur en position horizontale.

4. FONCTIONNEMENT

(Fig. 4a/4b) Une fois que le chargement a été effectué et que le couvercle a été refermé, on pourra procéder à la distribution des feuilles papiers ou rouleau.

D 3. VORBEREITUNG FÜR DIE VERWENDUNG

(Abb. 3a) VERWENDUNG MIT KLEINE BLÄTTER
Regeln Sie den Mechanismus C) der innerhalb des Spenders platziert ist und setzen Sie diesen in die vertikale Position.

(Abb. 3b) VERWENDUNG MIT ROLLE
Regeln Sie den Mechanismus C) der innerhalb des Spenders platziert ist und setzen Sie diesen in die horizontale Position.

4. BENUTZUNG

(Abb. 4a/4b) Nachdem der Spender gefüllt und der Deckel wieder geschlossen worden ist, kann das gefaltete oder rolle Toilettenpapier herausgezogen werden.

E 3. PREPARACIÓN PARA EL USO

(Fig. 3a) PARA EL USO CON HOJAS
Ajuste el mecanismo C) dentro del dispensador en posición vertical.

(Fig. 3b) PARA EL USO CON ROLLO
Ajuste el mecanismo C) dentro del dispensador en posición horizontal.

4. FUNCIONAMIENTO

(Fig. 4a/4b) Una vez efectuado el recambio y cerrada la tapa se podrá proceder a la suministración de los papeles higiénico.

SA 3. التهيئة للاستعمال

(صورة 3a) إستعمال بأوراق
ضبط الآلية C) في داخل الموزع بضبطها في الموضع العمودي.

(صورة 3b) إستعمال مع لفافة
ضبط الآلية C) في داخل الموزع بضبطها في الموضع الأفقي.

4. الفعالية

(صورة 4b/4a) قم بالتعبئة. بعد إغلاق الغطاء يكون من الممكن توزيع الأوراق (4a) أو لفافة الورق الصحي (4b).