

I DISTRIBUTORE DI CARTA IGIENICA INTERFOGLIATA

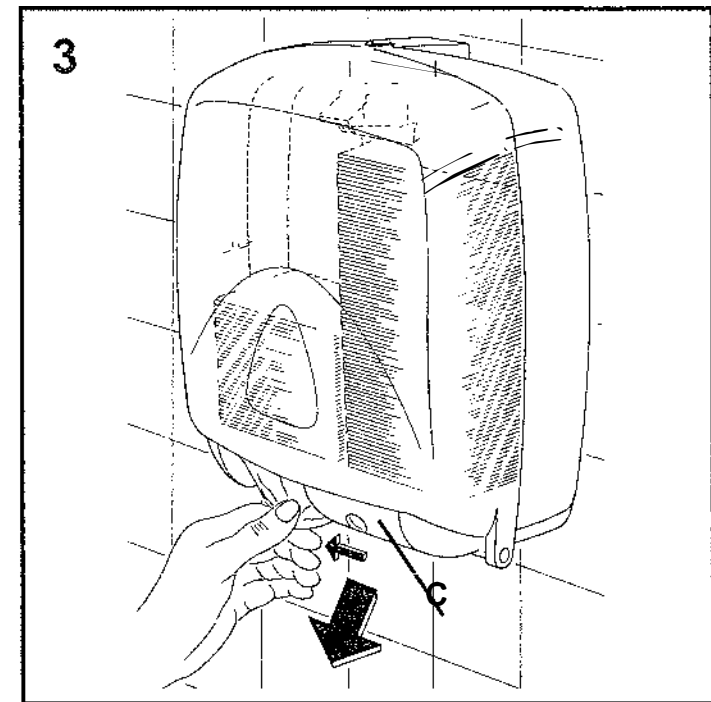
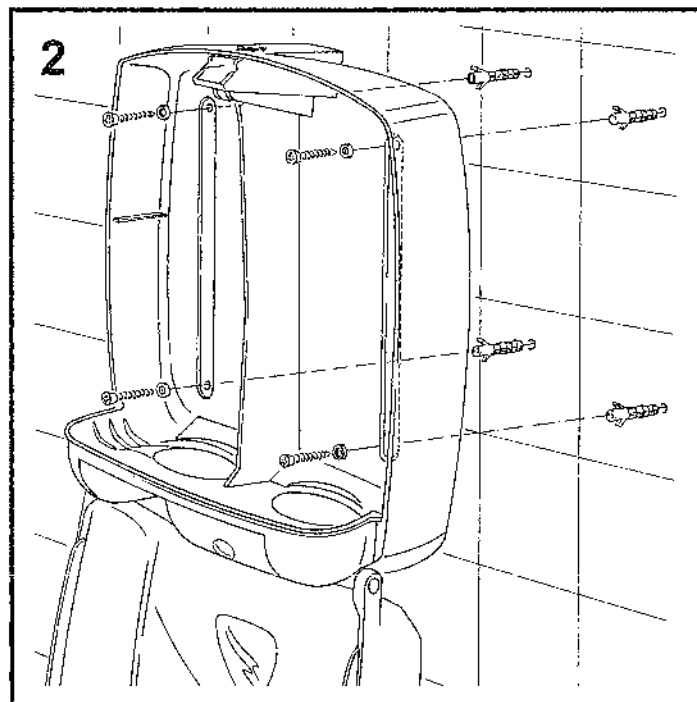
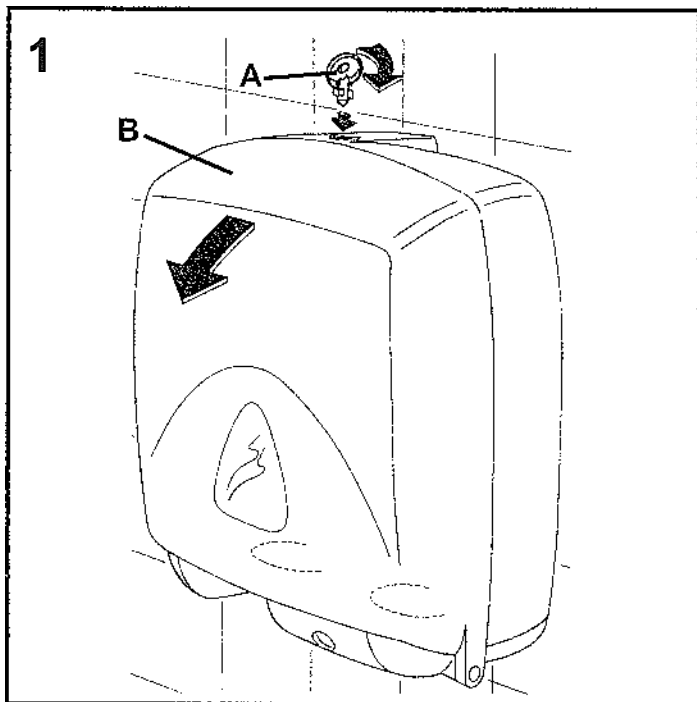
D SPENDER FÜR INTERFOLD TOILETTPAPIER

GB INTERFOLDED HYGIENIC PAPER DISPENSER

E SURTIDOR DE PAPEL HIGIÉNICO INTERDOBLADO

F DISTRIBUTEUR DE PAPIER HYGIÉNIQUE EN FEUILLETS PLIÉS

P DISPENSER DE PAPEL HIGIÉNICO INTERCALADO



I 1. APERTURA E CHIUSURA

Ruotare la chiave A) in senso orario e aprire il coperchio B) tirandolo verso di sé. Togliere la chiave.

2. INSTALLAZIONE

Fissare questa dima (vedi retro) a circa 70 cm. dal pavimento. Forare (con punta Ø 6) e fissare con tasselli ad espansione (compresi nell'imballo).

3. FUNZIONAMENTO

Effettuato il caricamento e richiuso il coperchio si potrà procedere all'erogazione dei fazzoletti. Prelevare i foglietti dalla bocca di erogazione aperta. Per accedere alla seconda fila di foglietti, slittare i carter scorrevole C).

GB 1. OPENING AND CLOSING

Turn the key A) clockwise and open the lid B) by pulling it towards you. Remove the key.

2. INSTALLATION

Fasten this template (see back) about 70 cm. from the floor. Drill (with bit Ø 6) and attach with expansion plugs (included in the packaging).

3. OPERATION

Once the dispenser has been filled and the cover closed, it can then be dispensing hygienic paper. Remove the sheets of paper from the open dispenser slot. To reach the second row of paper sheets slide the slot cover C) into place.

F 1. OUVERTURE ET FERMETURE

Tournez la clé A) dans le sens des aiguilles d'une montre et ouvrez le couvercle B) en le tirant vers vous. Enlevez la clé.

2. INSTALLATION

Fixez le gabarit (voir arrière) à environ 70 cm. du sol. Trouvez (foret 6 mm) et fixez à l'aide des chevilles à expansion fournies.

3. FONCTIONNEMENT

Une fois que le chargement a été effectué et que le couvercle a été refermé, on pourra procéder à la distribution des papiers. Prélevez les feuillets de l'ouverture. Pour accéder à la deuxième série de feuillets, faites glisser le carter C).

D 1. ZUM ÖFFNEN UND SCHLIESSEN

Den Schlüssel A) im Uhrzeigersinn drehen und den Deckel B) öffnen, indem man ihn zu sich hin zieht. Den Schlüssel herausziehen.

2. ZUM INSTALLIEREN

Diese Schablone (siehe Rückseite) etwa 70 cm über dem Fußboden befestigen. Die Löcher mit einer 6er Spitze bohren und mit Spreizdübeln (in der Packung enthalten) befestigen.

3. BENUTZUNG

Nachdem der spender gefüllt und der Deckel wieder geschlossen worden ist, kann das gefaltete Toilettenpapier herausgezogen werden. Die Blätter aus der offenstehenden Öffnung entnehmen. Um den zweiten Blätter-Stapel zu verwenden, das Schiebetrüchchen C) verschieben.

E 1. APERTURA Y CIERRE

Girese la llave A) en sentido horario y ábrase la tapa B) tirándola hacia si. Sáquesela llave.

2. INSTALACIÓN

Fijese este patrón (véase parte posterior) a unos 70 cm. del suelo. Taládrese (con broca Ø 6) y fijese con tornillos de expansión (incluidos en el embalaje).

3. FUNCIONAMIENTO

Una vez efectuado el recambio y cerrada la tapa se podrá proceder a la suministración de los papeles. Sáquense las hojas de la boca dispensadora abierta. Para acceder a la segunda fila de hojas, deslícese el carter corredero C).

P 1. ABERTURA E FECHO

Gire a chave A) no sentido horário e para abrir a tampa B) puxe-a na direcção de si. Tire a chave.

2. INSTALAÇÃO

Fixe esta bitola (veja atrás) a cerca 70 cm. do pavimento. Fure (com uma broca Ø 6 mm) e fixe com buchas de expansão (em dotação).

3. FUNCIONAMENTO

Depois de se terem introduzido as toalhas, fechar a tampa e proceder ao fornecimento das papel. Retirar as folhas através da abertura de saída. Para aceder à segunda fila de folhas, deslocar o carter de correr C).