

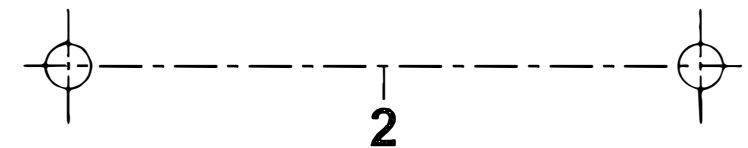
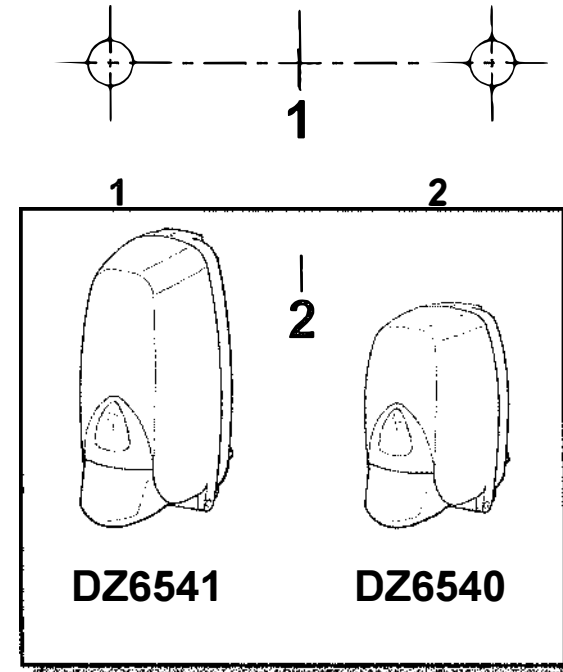
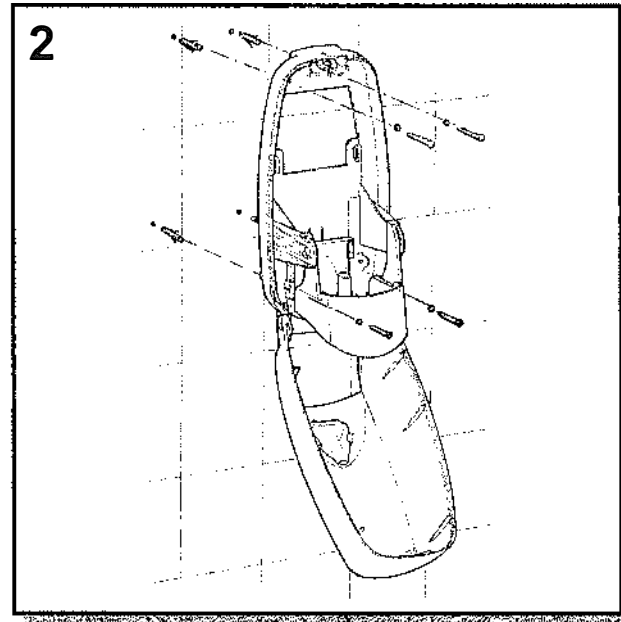
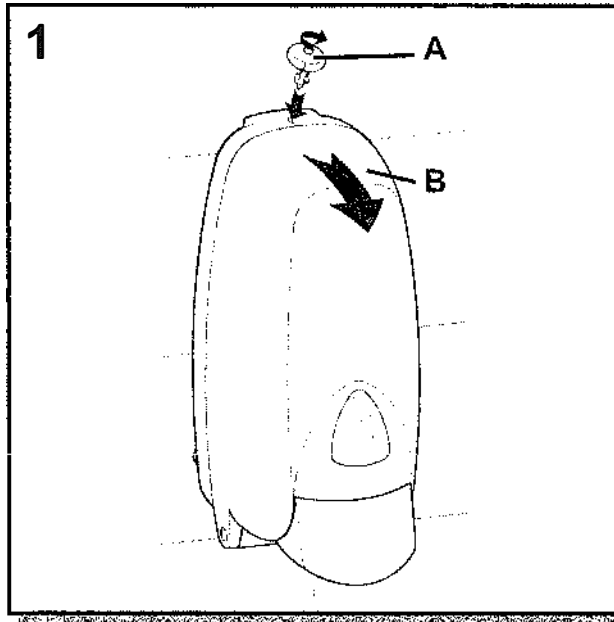


DELTACLEAN® Distributeur de savon Mini

DZ6540

- ① DISTRIBUTORE DI SAPONI
- ⓖB DETERGENT DISPENSER
- ⓕ DISTRIBUTEUR DE SAVON

- ⓓ HÄNDEWASCHEN SEIFENSPENDER
- ⓔ DOSIFICADOR DE JABON
- ⓑ SUPORTE PARA SABONETE



ml. 500

ml. 1000

1

ml. 400 - 800

① 1. APERTURA

Ruotare la chiave A) in senso orario, aprire il coperchio B) e togliere la chiave A).

2. INSTALLAZIONE

Fissare questa dima a circa 120 cm. dal pavimento. Forare (con punta Ø 6) e fissare con tasselli ad espansione (compresi nell'imballo).

ⓓ 1. ÖFFNEN

Schlüssel A) im Uhrzeigersinn drehen, Deckel B) öffnen, und Schlüssel A) herausnehmen.

2. INSTALLATION

Diese Rückwand auf einer Höhe von ca 120 cm über dem Boden befestigen. Mit einer Bohrspitze zu Ø 6 bohren und mit Spreizdübeln (in der Packung enthalten) befestigen.

ⓖB 1. OPENING

Turn the key (A) clockwise, open the lid (B) and remove the key (A).

2. INSTALLATION

Attach the template about 120 cm from the floor. Drill holes with a Ø 6 bit and fasten with the expansion plugs included in the package .

ⓔ 1. APERTURA

Girar la llave A) en el sentido de las agujas del reloj, abrir la tapa B) y quitar la llave A).

2. INSTALACIÓN

Fijese este patrón a unos 120 cm del suelo. Taládrese (con punta diámetro 6) y fijese con tornillos de expansión (incluidos en el embalaje).

ⓕ 1. OUVERTURE

Tournez la clé A) dans le sens horaire, ouvrez le couvercle B) et enlevez la clé A).

2. INSTALLATION

Fixez le gabarit à environ 120 cm. du sol. Percez (avec une pointe de Ø 6) et fixez avec les goujons à expansion (compris dans l'emballage).

ⓑ 1. ABERTURA

Rode a chave A) na direcção horária, abra a tampa B) e tire a chave A).

2. INSTALAÇÃO

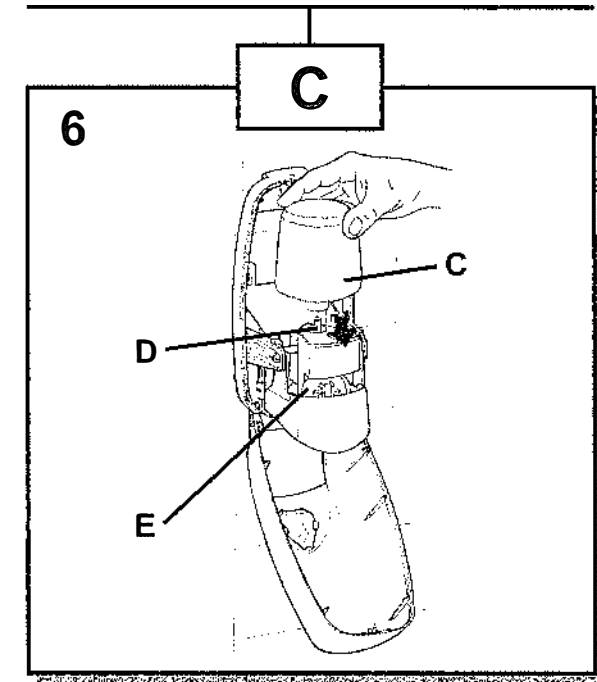
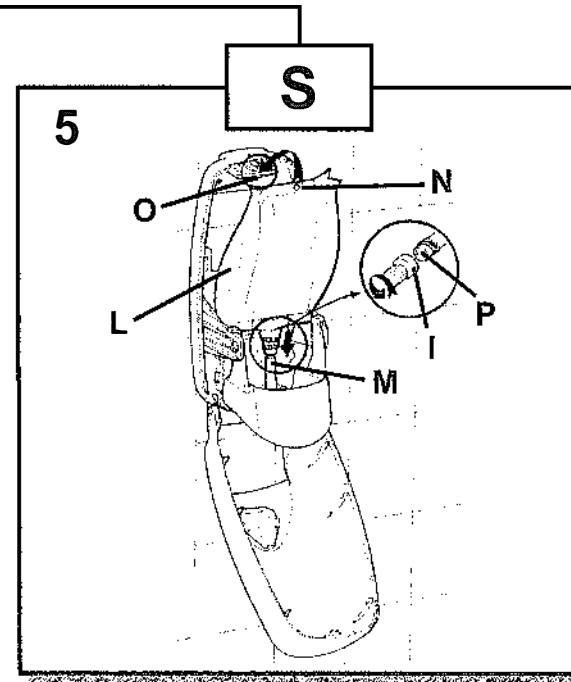
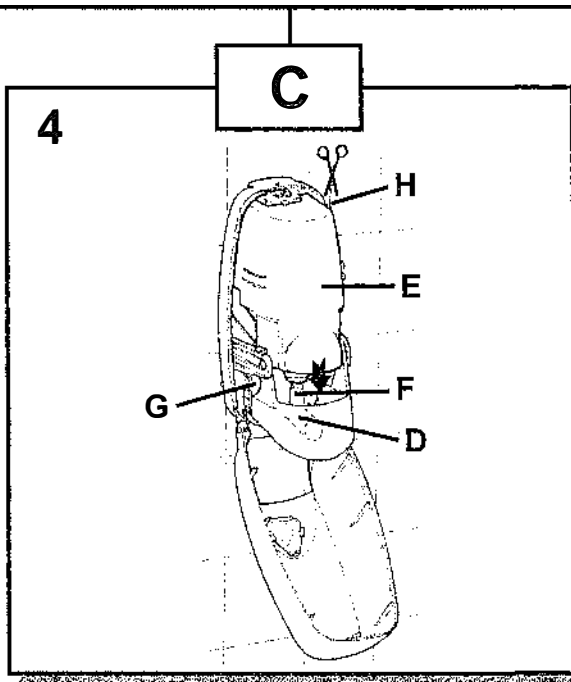
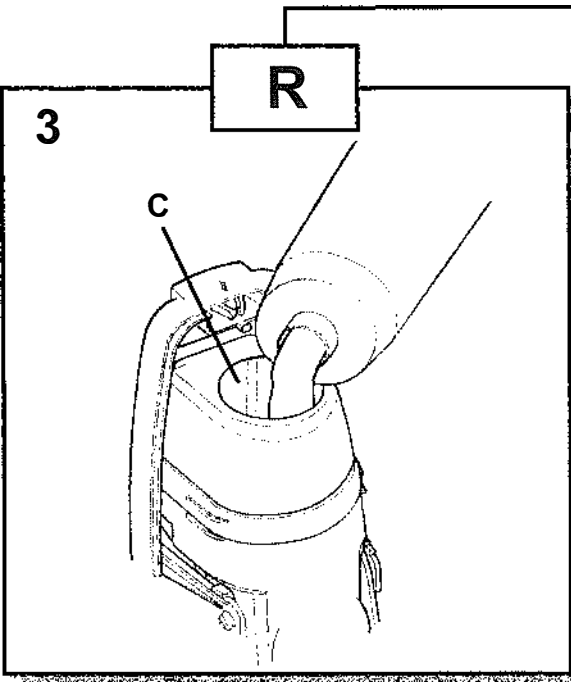
Fixe este molde aproximadamente a 120 cm. do chão. Perfure (com broca de 6 de Ø) e fixe com as buchas de expansão (incluidas na embalagem).

1

LIQUID SOAP DISPENSER

2

FOAM DISPENSER


I 3. CARICAMENTO
VERSIONE A RABBOCCO

A coperchio B) aperto, togliere il tappo del flacone. Tenendo fermo il flacone con una mano versare il detergente nel foro C). Rimettere il tappo sul flacone e chiudere il coperchio. Prima d'iniziare l'erogazione, attendere che la camera D) si sia riempita.

**4. CARICAMENTO VERSIONE
CARTUCCIA RIGIDA**

Sfilare la cartuccia, che è fissata all'apparecchio mediante un innesto a semplice pressione. Togliere la linguetta di sicurezza dalla nuova cartuccia. Infilare dall'alto la cartuccia E) nell'innesto F) e spingerla verso il basso sostenendo con una mano il gruppo erogatore G). Tagliare la protuberanza H) per permettere l'ingresso di aria nella cartuccia E), chiudere il coperchio ed il distributore è pronto per l'uso.

**5. CARICAMENTO VERSIONE
CARTUCCIA SOFT**

Svitare il tappo a sigillo I) inserire la cartuccia L) nell'innesto M) ed alloggiare l'occhiello N) sul perno di sostegno O). N.B. Il tappino P) viene utilizzato per impedire la fuoriuscita di sapone dalla bocca della cartuccia durante l'operazione d'innesto con cartuccia capovolta.

**6. CARICAMENTO
CARTUCCIA**

Infilare dall'alto la cartuccia C) nell'innesto D) e spingerla verso il basso sostenendo con una mano il gruppo erogatore E).

GB 3. TOPPING-UP LOADING

With the lid (B) open, uncap the bottle. Holding it with one hand, pour the detergent into the hole (C). Recap the bottle and close the lid. Wait for the chamber (D) to fill before dispensing.

4. RIGID CARTRIDGE LOADING

Snap out the cartridge attached to the dispenser. Remove the tab from the new cartridge. Slip the cartridge (E) into the slot (F) and push it down, supporting the dispenser unit (G) with one hand. Cut off the bulge (H) to let air enter the cartridge (E), close the lid and the dispenser is ready for use.

5. SOFT CARTRIDGE LOADING

Unscrew the seal cap (I), slide the cartridge (L) into the slot (M) and slip the eyelet (N) over the support pin (O). N.B. The mini-cap (P) keeps the soap from leaking out when the cartridge is being inserted upside-down.

6. CARTRIDGE LOADING

Slip the cartridge (C) into the slot (D) and push it down, supporting the dispenser unit (E) with one hand.

F 3. CHARGEMENT VERSION
AVEC REMISE AU NIVEAU

Avec le couvercle B) ouvert, enlevez le bouchon du flacon. En gardant le flacon avec une main sans le faire bouger, versez le détergent dans le trou C). Remettez le bouchon sur le flacon et fermez le couvercle. Avant de commencer la distribution, attendez que la chambre D) se soit remplie.

**4. CHARGEMENT VERSION A
CARTOUCHE RIGIDE**

Sortez la cartouche, qui est fixée à l'appareil à l'aide d'un embrayage par simple pression. Enlevez la languette de sécurité de la nouvelle cartouche. Introduisez, à partir d'en haut, la cartouche E) dans l'embrayage F) et poussez-la vers le bas en soutenant avec une main le groupe de distribution G). Coupez la protubérance H) pour permettre l'entrée de l'air dans la cartouche E), fermez le couvercle et le distributeur est prêt à l'emploi.

**5. CHARGEMENT VERSION A
CARTOUCHE SOFT**

Dévissez le bouchon scellé I) introduisez la cartouche L) dans l'embrayage M) et logez la fente N) sur le pivot de support O). N.B. Le petit bouchon P) est utilisé pour empêcher la sortie du savon de la bouche de la cartouche pendant l'opération d'introduction avec la cartouche renversée.

6. CARTRIDGE LOADING

Introduisez, à partir d'en haut, la cartouche C) dans l'embrayage D) et poussez-la vers le bas en soutenant avec une main le groupe de distribution E).

D 3. ZUM NACHFÜLLEN
BEI DER NACHFÜLL-VERSION

Bei offenem Deckel B) den Flaschendeckel öffnen. Die Flasche mit einer Hand halten und das Reinigungsmittel in Loch C) füllen. Flasche und Deckel schließen. Vor Benutzung warten, bis der Behälter D) gefüllt ist.

**4. BELADEN VERSION HARTE
PATRONE**

Die im Gerät befestigte Patrone durch Drücken der Fixierung herausnehmen. Die Sicherheitslasche der neuen Patrone entfernen. Die Patrone E) in Fixierung F) einsetzen und nach unten schieben, dabei mit einer Hand den Spender G) festhalten. Das Element H) abschneiden, um Luft in die Patrone E) zu lassen, den Deckel schließen, der Spender ist anwendungsbereit.

**5. BELADEN VERSION WEICHE
PATRONE**

Den versiegelten Deckel I) auserschrauben, die Patrone L) in die Fixierung M) setzen und die Öse N) auf den Haltestift O) setzen. ANM. Der Deckel P) verhindert ein Auslaufen der Seife aus der Patrone während der Fixierung der umgedrehten Patrone.

6. BELADEN PATRONE

Die Patrone C) in Fixierung D) einsetzen und nach unten schieben, dabei mit einer Hand den Spender E) festhalten.

E 3. RECARGA VERSIÓN
RELLENABLE

Con la tapa B) abierta, quitar el tapón del frasco. Sujetando el frasco con una mano verter el detergente por el agujero C). Volver a poner el tapón al frasco y cerrar la tapa. Antes de empezar con la erogación, esperar a que la cámara D) se haya llenado.

**4. RECARGA VERSIÓN CARTUCHO
RÍGIDO**

Quitar el cartucho que está fijado al aparato mediante un acoplamiento a presión. Quitar la lengüeta de seguridad del cartucho nuevo. Colocar desde arriba el cartucho E). En el acoplamiento F) y empujarlo hacia abajo sujetando con una mano el grupo de erogación G). Cortar la parte sobresaliente H) para permitir la entrada de aire en el cartucho E), cerrar la tapa y el distribuidor estará listo para su utilización.

**5. RECARGA VERSIÓN CARTUCHO
SOFT**

Destornillar el tapón sellado I), introducir el cartucho L) en el acoplamiento M) y alojar el ojal N) en el perno de sujeción O). N.B. El taponcito P) se utiliza para impedir que salga el jabón de la boca del cartucho durante la operación de acoplamiento con el cartucho en posición invertida.

6. RECARGA CARTUCHO

Colocar desde arriba el cartucho C). En el acoplamiento D) y empujarlo hacia abajo sujetando con una mano el grupo de erogación E).

P 3. CARREGAMENTO
DA VERSÃO COM
REABASTECIMENTO

Com a tampa B) aberta, tire a tampinha do frasco. Mantenha parado o frasco com uma mão e deite detergente pelo furo C). Ponha novamente a tampinha no frasco e feche a tampa. Antes de começar o fornecimento, aguarde que a câmara D) tenha-se enchido.

**4. CARREGAMENTO DA VERSÃO
COM CARTUCHO RÍGIDO**

Solte o cartucho, que está preso no aparelho por um engate de simples pressão. Tire a lingueta de segurança do novo cartucho. Enfie por cima o cartucho E) no engate F) e empurre-o para baixo a segurar com uma mão o grupo fornecedor G). Corte a protuberância H) para possibilitar a entrada de ar no cartucho E), feche a tampa e o distribuidor estará pronto para o uso.

**5. CARREGAMENTO DA VERSÃO
COM CARTUCHO MOLE**

Desataraxe a tampo de vedação I), coloque o cartucho L) no engate M) e encaixe o ilhó N) no pino de suporte O). Obs.: a tampinha P) serve para impedir vazamento de sabão pelo bocal do cartucho durante a operação de engate, com o cartucho invertido.

**6. CARREGAMENTO
CARTUCHO**

Enfie por cima o cartucho C) no engate D) e empurre-o para baixo a segurar com uma mão o grupo fornecedor E).