



DZU6581.01

○ **DISTRIBUTORE SINGOLO DI SACCHETTI ASSORBENTI IGIENICI**

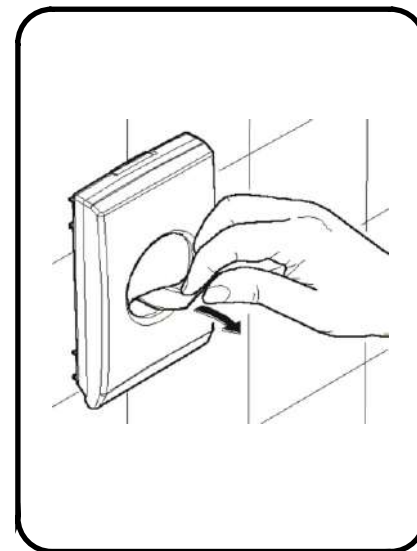
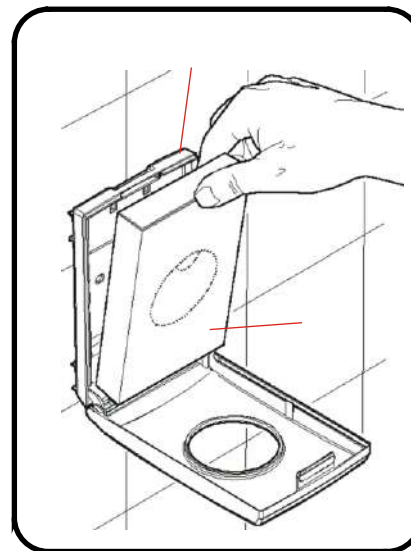
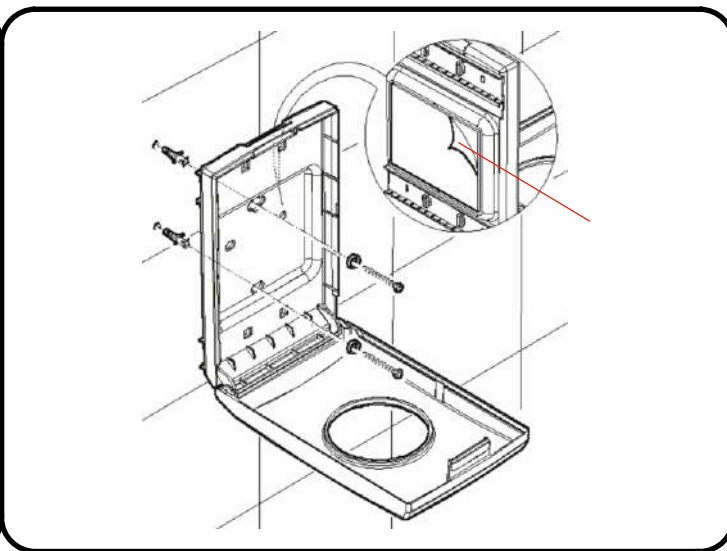
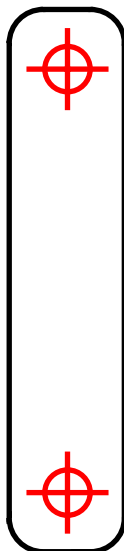
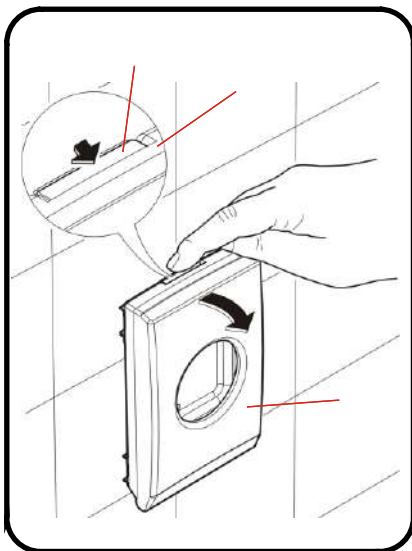
○ **SINGLE DISPENSER FOR SANITARY NAPKIN BAGS**

○ **DISTRIBUTEUR SIMPLE DE SACHETS POUR SERVIETTES HYGIENIQUES**

○ **EINZELSPENDER FÜR TÜTEN FÜR MONATSBINDEN**

○ **DISTRIBUIDOR INDIVIDUAL DE BOLSAS PARA COMPRESAS HIGIÉNICAS**

○ **DISTRIBUIDOR SIMPLIS DE SAQUINHOS PARA ABSORVENTES HIGIÉNICOS**



○ **1.APERTURA**
Aprire il coperchio A) liberando il dente d'aggancio B) dal supporto C).

2.INSTALLAZIONE
2a CON VITI E TASSELLI

Fissare questa dima a circa 130 cm. dal pavimento. Forare (con punta Ø 6) e fissare con tasselli ad espansione (compresi nell'imballo).
2b.CON NASTRO BIADESIVO
Pulire bene la superficie d'installazione, applicare il biadesivo sul retro del distributore, togliere la pellicola D) e fissare il distributore a muro.

3.CARICAMENTO
CARTUCCIA SACCHETTI
Alloggiare la cartuccia E) contenente i sacchetti igienici nel supporto C).

4.FUNZIONAMENTO
Chiudere il coperchio e procedere con l'erogazione dei sacchetti.

○ **1.OPENING**
Open the lid A), releasing the catch B) from the holder C).

2.INSTALLATION
2a WITH SCREWS AND PLUGS
Attach the template about 130 cm from the floor. Drill holes with a Ø 6 bit and fasten with the expansion plugs included in the package.

2b.WITH DOUBLE-EDGED ADHESIVE TAPE
Thoroughly clean the installation surface, attach the tape to the back of the dispenser, remove the protective film D), and fasten the dispenser to the wall.

3.BAG-CARTRIDGE LOADING
Put the cartridge E) containing the sanitary bags into the holder C).

4.OPERATION
Close the lid and begin dispensing the bags.

○ **1.OUVERTURE**
Ouvrez le couvercle A) en dégageant la dent d'accrochage B) du support C).

2.INSTALLATION
2a AVEC VIS ET GOUJONS
Fixez le gabarit à environ 130 cm. du sol. Percez (avec une pointe de Ø 6) et fixez avec les goujons à expansion compris dans l'emballage.

2b.AVEC RUBAN DOUBLE FACE
Nettoyez bien la surface d'installation, appliquez le ruban double face à l'arrière du distributeur, enlevez la pellicule D) et fixez le distributeur à mur.

3.CHARGEMENT DE LA
CARTOUCHE DES SACHETS
Mettez la cartouche E) contenant les sachets hygiéniques dans le support C).

4.FONCTIONNEMENT
Fermez le couvercle et procédez à la distribution des sachets.

○ **1.ÖFFNEN**
Den Deckel A) öffnen und den Haken B) von der Halterung C) nehmen.

2.MONTAGE
2a MIT SCHRAUBEN UND DÜBELN
Diese Rückwand auf einer Höhe von ca 130 cm. über dem Boden befestigen. Mit einer Bohrspitze zu Ø6 bohren und mit Spreizdübeln (in der Packung enthalten) befestigen.

2b.MIT DOPPELKLEBEBAND
Die Montagefläche gut reinigen, das Doppelklebeband auf der Geräterückseite anbringen, die Folie D) entfernen und den Spender an der Wand befestigen.

3.BELADEN MIT
TÜTENPACKUNG
Die Packung E) mit den Tüten in die Halterung C) einsetzen.

4.FUNKTIONSWEISE
Den Deckel schließen und mit der Tütenausgabe fortfahren.

○ **1.APERTURA**
Abrir la tapa A) liberando el diente de enganche B) del soporte C).

2.INSTALACIÓN
2a CON TORNILLOS Y TACOS
Fijese este patrón a unos 130 cm. del suelo. Taládrese (con punta diámetro 6) y fijese con tornillos de expansión (incluidos en el embalaje).

2b.CON CINTA BIADHESIVA
Limpiar bien la superficie de la instalación, aplicar la cinta biadhesiva en la parte trasera del distribuidor, quitar la película D) y fijar el distribuidor a la pared.

3.CARGO CARTUCHO
BOLSAS
Colocar el cartucho E) que contiene las bolsas higiénicas en el soporte C).

4.FUNCIONAMIENTO
Cerrar la tapa y proceder con la distribución de las bolsas

○ **1.ABERTURA**
Abra a tampa A) soltando o dente de enganche B) do suporte C).

2.INSTALAÇÃO
2a COM PARAFUSOS E BUCHAS
Fixe este molde aproximadamente a 130 cm. do chão. Perfure (com broca de 6 de Ø) e fixe com as buchas de expansão (incluídas na embalagem).

2b.COM FITA COLA BIADHESIVA
Limpe bem a superfície de instalação, aplique a fita biadesiva na parte de trás do distribuidor, retire a película D) e prenda o distribuidor na parede.

3.CARREGAMENTO DE
CARTUCHO DE SAQUINHOS
Aloje no suporte C) o cartucho E) contendo os saquinhos higiénicos.

4.FUNCIÓNAMENTO
Feche a tampa e prossiga com o fornecimento dos saquinhos.