

I DISPENSER SANITIZZANTE WC

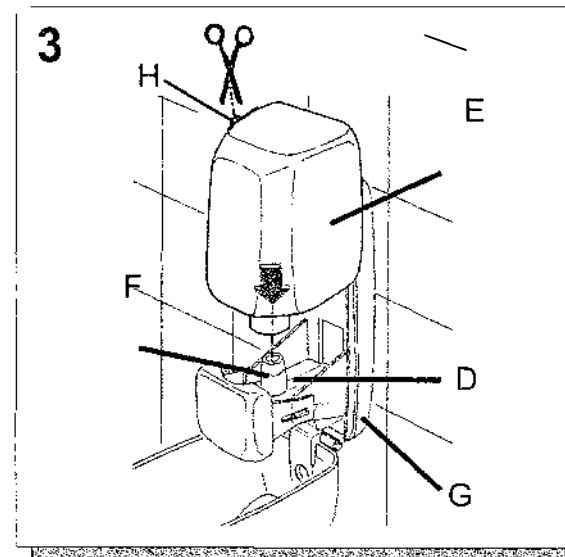
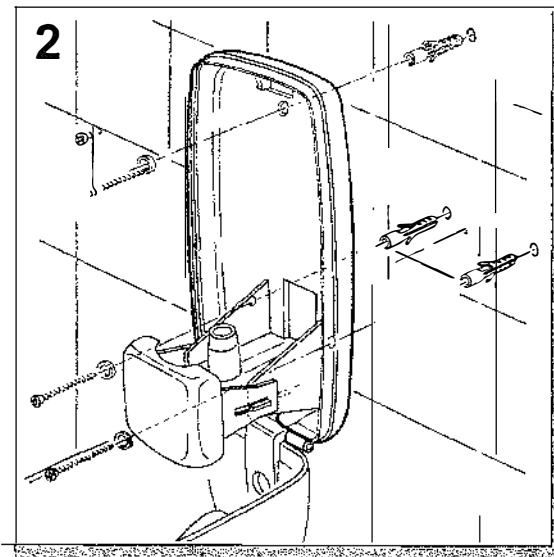
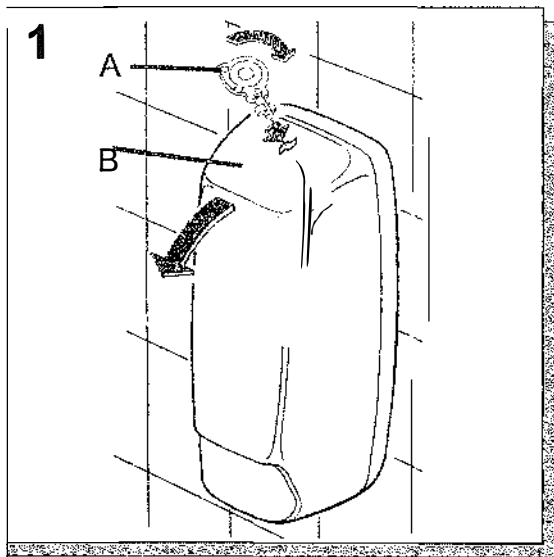
GB WC SANITIZER DISPENSER

F DISTRIBUTEUR DÉSINFECTANT WC

D SANITIZER WC DISPENSER

E DISPENSADOR DESINFECTANTE WC

P DISTRIBUIDOR DESINFECTANTE WC



I 1. APERTURA

Ruotare la chiave A) in senso orario, aprire il coperchio B) e togliere la chiave A).

2. INSTALLAZIONE

Fissare questa dima a circa 120 cm. dal pavimento. Forare (con punta Ø 6) e fissare con tasselli ad espansione (compresi nell'imballo).

3. CARICAMENTO VERSIONE CARTUCCIA RIGIDA

Sfilare la cartuccia, che è fissata all'apparecchio mediante un innesto a semplice pressione. Togliere la linguetta di sicurezza dalla nuova cartuccia. Infilare dall'alto la cartuccia E) nell'innesto F) e spingerla verso il basso sostenendo con una mano il gruppo erogatore G). Tagliare la protuberanza H) per permettere l'ingresso di aria nella cartuccia E), chiudere il coperchio ed il distributore è pronto per l'uso.

GB 1. OPENING

Turn the key (A) clockwise, open the lid (B) and remove the key (A).

2. INSTALLATION

Attach the template about 120 cm from the floor. Drill holes with a Ø 6 bit and fasten with the expansion plugs included in the package

3. RIGID CARTRIDGE LOADING

Snap out the cartridge attached to the dispenser. Remove the tab from the new cartridge. Slip the cartridge (E) into the slot (F) and push it down, supporting the dispenser unit (G) with one hand. Cut off the bulge (H) to let air enter the cartridge (E), close the lid and the dispenser is ready for use.

F 1. OUVERTURE

Tournez la clé A) dans le sens horaire, ouvrez le couvercle B) et enlevez la clé A).

2. INSTALLATION

Fixez le gabarit à environ 120 cm. du sol. Percez (avec une pointe de Ø 6) et fixez avec les goujons à expansion (compris dans l'emballage).

3. CHARGEMENT VERSION A CARTOUCHE RIGIDE

Sortez la cartouche, qui est fixée à l'appareil à l'aide d'un embrayage par simple pression. Enlevez la languette de sécurité de la nouvelle cartouche. Introduisez, à partir d'en haut, la cartouche E) dans l'embrayage F) et poussez-la vers le bas en soutenant avec une main le groupe de distribution G). Coupez la protubérance H) pour permettre l'entrée de l'air dans la cartouche E), fermez le couvercle et le distributeur est prêt à l'emploi.

D 1. ÖFFNEN

Schlüssel A) im Uhrzeigersinn drehen, Deckel B) öffnen, und Schlüssel A) herausnehmen.

2. INSTALLATION

Die im Gerät befestigte Patrone durch Drücken der Fixierung herausnehmen. Die Sicherheitslasche der neuen Patrone entfernen. Die Patrone E) in Fixierung F) einsetzen und nach unten schieben, dabei mit einer Hand den Spender G) festhalten. Das Element H) abschneiden, um Luft in die Patrone E) zu lassen. den Deckel schließen, der Spender ist anwendungsbereit.

3. BELADEN VERSION HARTE PATRONE

Die im Gerät befestigte Patrone durch Drücken der Fixierung herausnehmen. Die Sicherheitslasche der neuen Patrone entfernen. Die Patrone E) in Fixierung F) einsetzen und nach unten schieben, dabei mit einer Hand den Spender G) festhalten. Das Element H) abschneiden, um Luft in die Patrone E) zu lassen. den Deckel schließen, der Spender ist anwendungsbereit.

E 1. APERTURA

Girar la llave A) en el sentido de las agujas del reloj, abrir la tapa B) y quitar la llave A).

2. INSTALACIÓN

Fijese este patrón a unos 120 cm del suelo. Taládrese (con punta diámetro 6) y fijese con tornillos de expansión (incluidos en el embalaje).

3. RECARGA VERSIÓN CARTUCHO RÍGIDO

Quitar el cartucho que está fijado al aparato mediante un acoplamiento a presión. Quitar la lengüeta de seguridad del cartucho nuevo. Colocar desde arriba el cartucho E). En el acoplamiento F) y empujarlo hacia abajo sujetando con una mano el grupo de erogación G). Cortar la parte sobresaliente H) para permitir la entrada de aire en el cartucho E), cerrar la tapa y el distribuidor estará listo para su utilización.

P 1. ABERTURA

Rode a chave A) na direcção horária, abra a tampa B) e tire a chave A).

2. INSTALAÇÃO

Fixe este molde aproximadamente a 120 cm. do chão. Perfure (com broca de 6 de Ø) e fixe com as buchas de expansão (incluídas na embalagem).

3. CARREGAMENTO DA VERSÃO COM CARTUCHO RÍGIDO

Solte o cartucho, que está preso no aparelho por um engate de simples pressão. Tire a lingueta de segurança do novo cartucho. Enfie por cima o cartucho E) no engate F) e empurre-o para baixo a segurar com uma mão o grupo fornecedor G). Corte a protuberância H) para possibilitar a entrada de ar no cartucho E), feche a tampa e o distribuidor estará pronto para o uso.