

I DISTRIBUTORE DI ROTOLI CARTA ASCIUGAMANI A SPIRALE

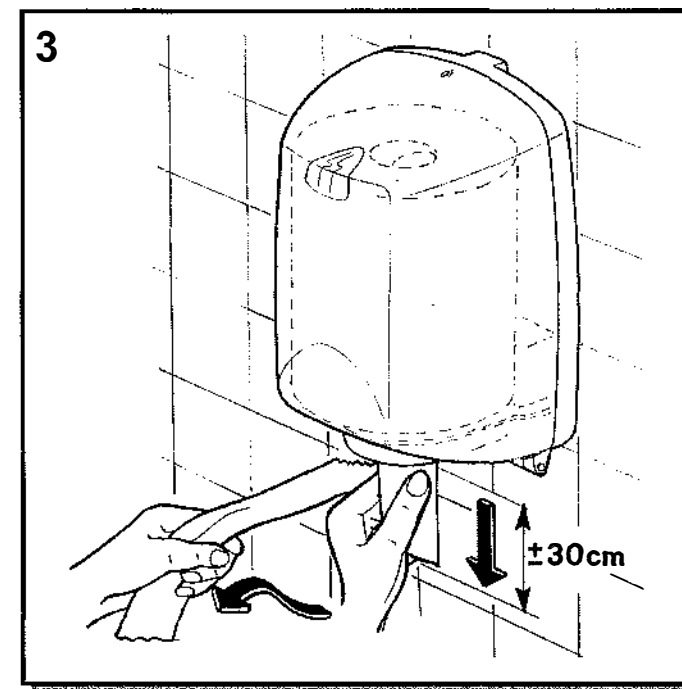
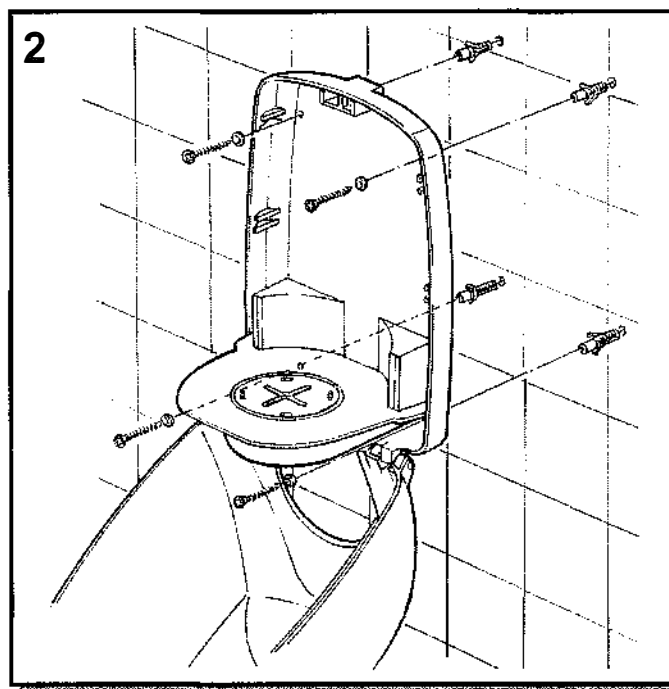
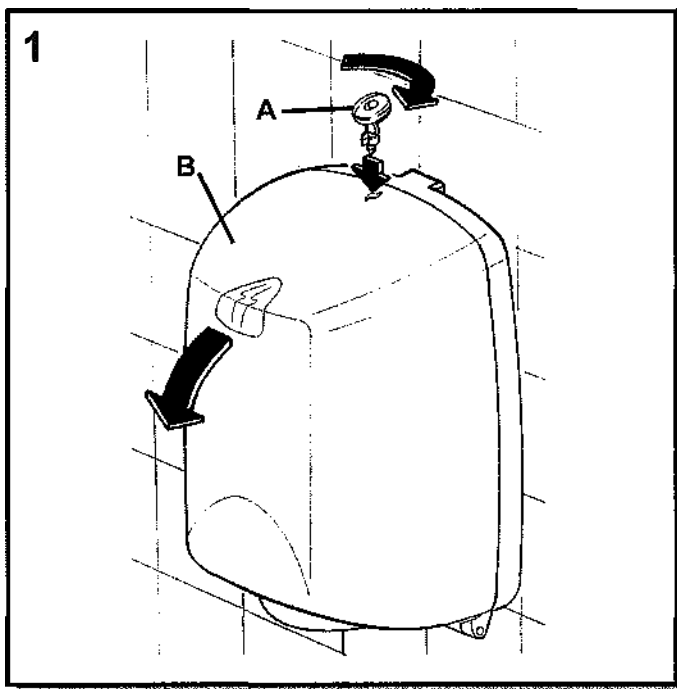
GB DISPENSER FOR SPIRAL PAPER TOWEL ROLLS

F DISTRIBUTEUR DE ROULEAUX DE PAPIER ESSUIE-MAINS EN SPIRALE

D SPENDER FÜR PAPIERHANDTÜCHER IN SPIRALROLLEN

E DISTRIBUIDOR DE ROLLOS DE PAPEL SECAMANOS EN ESPIRAL

P DISTRIBUIDOR DE ROLOS DE TOALHAS DE PAPEL EM ESPIRAL



I 1. APERTURA

Ruotare la chiave A) in senso orario e aprire il coperchio B) tirandolo verso di sé. Togliere la chiave.

2. INSTALLAZIONE

Fissare questa dima (vedi retro) a circa 140 cm. dal pavimento. Forare (con punta Ø 6) e fissare con tasselli ad espansione (compresi nell'imballo).

3. FUNZIONAMENTO

Tirare il lembo di carta verso il basso per una lunghezza di 30 cm. Strappare poi la carta con un movimento verso l'alto, frontalmente o lateralmente.

GB 1. OPENING

Turn the key A) clockwise and open the lid B) by pulling it towards you. Remove the key.

2. INSTALLATION

Fasten this template (see back) about 140 cm. from the floor. Drill (with bit Ø 6) and attach with expansion plugs (included in the packaging).

3. FUNCTIONING

Pull down the border of the paper for about cm. 30. Then cut the paper from the front or laterally by an upward movement.

F 1. OUVERTURE

Tournez la clé A) dans le sens des aiguilles d'une montre et ouvrez le couvercle B) en le tirant vers vous. Enlevez la clé.

2. INSTALLATION

Fixez le gabarit (voir arrière) à environ 140 cm. du sol. Trouvez (foret 6 mm) et fixez à l'aide des chevilles à expansion fournies.

3. FONCTIONNEMENT

Tirez le bout du papier vers le bas pour 30 cm. Ensuite déchirez le papier par un mouvement vers le haut, de front ou latéralement.

D 1. ÖFFNEN

Den Schlüssel A) im Uhrzeigersinn drehen und den Deckel B) öffnen, indem man ihn zu sich hin zieht. Den Schlüssel herausziehen.

2. ZUM INSTALLIEREN

Diese Schablone (siehe Rückseite) etwa 140 cm über dem Fußboden befestigen. Die Löcher mit einer 6er Spitze bohren und mit Spreizdübeln (in der Packung enthalten) befestigen.

3. FUNKTIONSWEISE

Für die Entnahme einer angemessenen Papiermenge den Papierzipfel ca.30 cm. nach unten ziehen und dann frontal mit einer Aufwärtsbewegung abraissen.

E 1. APERTURA

Gírese la llave A) en sentido horario y ábrase la tapa B) tirándola hacia sí. Sáquese la llave.

2. INSTALACIÓN

Fijese este patrón (véase parte posterior) a unos 140 cm. del suelo. Taládrese (con broca Ø 6) y fijese con tornillos de expansión (incluidos en el embalaje).

3. FUNCIONAMIENTO

Tirar de la extremidad de papel hacia abajo hasta unos 30 cm. Después arrancar el papel con un movimiento hacia arriba, frontal o lateralmente.

P 1. ABERTURA

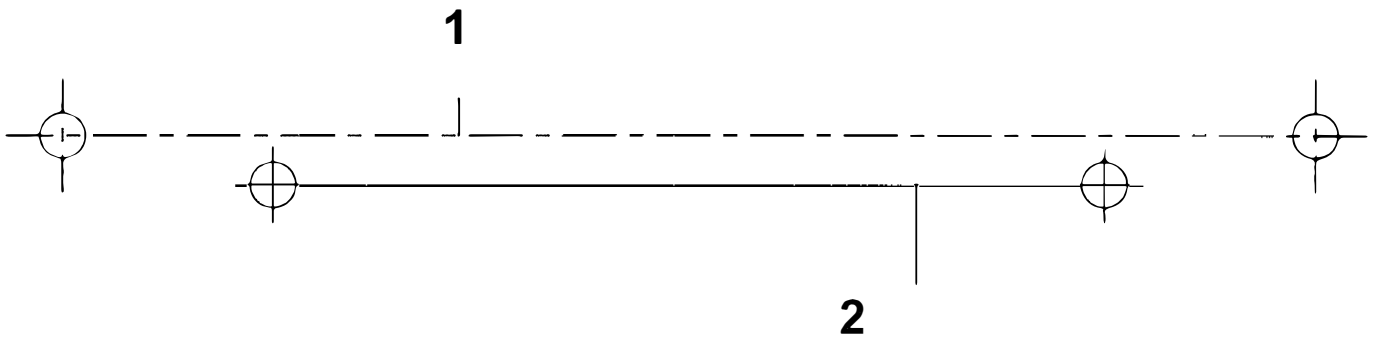
Gire a chave A) no sentido horário e para abrir a tampa B) puxe-a na direcção de si. Tire a chave.

2. INSTALAÇÃO

Fixe esta bitola (veja atrás) a cerca 140 cm. do pavimento. Fure (com uma broca Ø 6 mm) e fixe com buchas de expansão (em dotação).

3. FUNCIONAMENTO

Puxe pela ponta do rolo de papel para baixo por 30 cm. Rasgue o papel com um movimento para cima, frontal e lateralmente.



1

2



DZ6503
DZ6504

DELTACLEAN®



DZ6501
DZ6502

