



DZU6580

I CONTENITORE SACCHETTI PER ASSORBENTI IGIENICI

GB CONTAINER FOR SANITARY NAPKIN DISPOSAL-BAGS

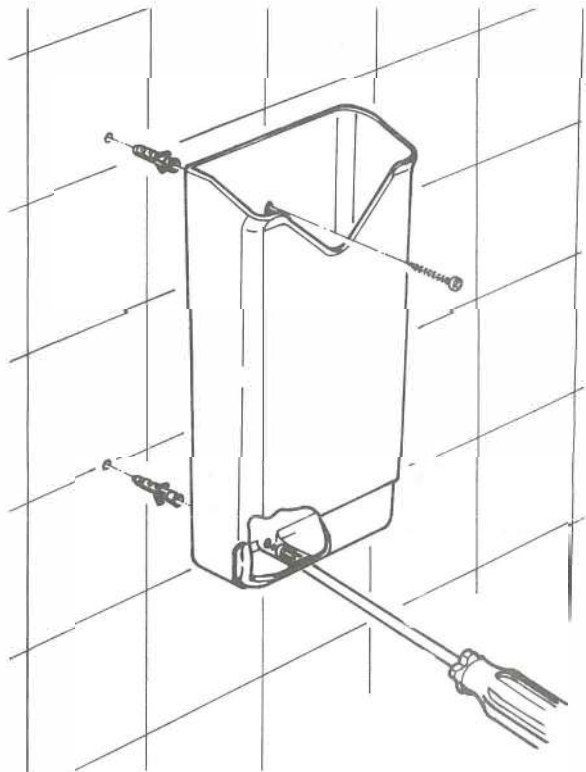
F DISTRIBUTEUR DE SACHETS PERIODIQUES

D TÜTENSPENDER FÜR DAMENBINDEN

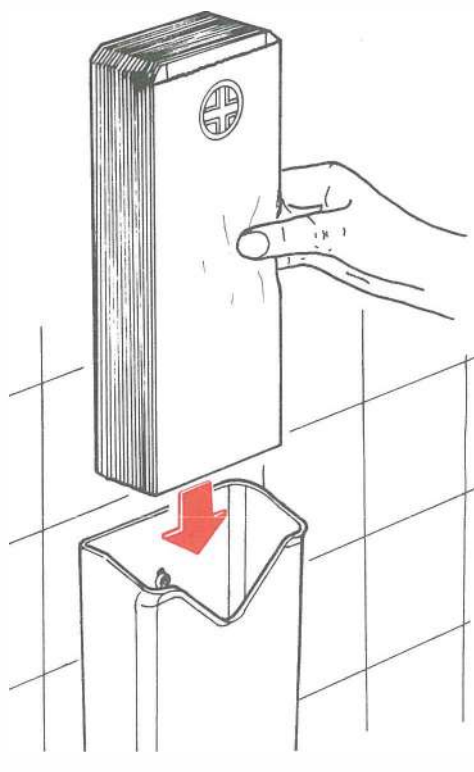
E CONTENEDOR PARA BOLSAS PARA COMPRES HIGIÉNICAS

P CONTENTOR DE SAQUINHOS PARA ABSORVENTES HIGIÉNICOS

1



2



I 1. INSTALLAZIONE

Fissare questa dima (vedi retro) a circa 120 cm. dal pavimento. Forare (con punta Ø6) e fissare con tasselli ad espansione (compresi nell'imballo).

2. CARICAMENTO E FUNZIONAMENTO

Ad installazione effettuata inserire una serie di sacchetti e per il loro impiego sfilare singolarmente i sacchetti stessi.

GB 1. INSTALLATION

Fasten this template (see back) about 120 cm. from the floor. Drill (with bit Ø6) and attach with expansion plugs (included in the packaging).

2. LOADING AND USE

Once installed, insert a number of bags and, to use them, pull out one at a time.

F 1. INSTALLATION

Fixez le gabarit (voir au verso) à environ 120 cm. du sol. Trouez (foret 6 mm) et fixez à l'aide des chevilles à expansion fournies.

2. CHARGEMENT ET FONCTIONNEMENT

Après avoir fixé le distributeur, insérez une série de sachets qui pourront être prélevés aisément un par un.

D 1. ZUM INSTALLIEREN

Diese Schablone (siehe Rückseite) etwa 120 cm über dem Fußboden befestigen. Die Löcher mit einer 6er Spitze bohren und mit Spreizdübeln (in der Packung enthalten) befestigen.

2. AUFFÜLLEN UND FUNKTIONSWEISE

Nach der Montage einige Tüten einlegen und für den Gebrauch einzeln herausnehmen.

E 1. INSTALACIÓN

Fijese este patrón (véase parte posterior) a unos 120 cm del suelo. Taládrese (con broca Ø6) y fijese con tornillos de expansión (incluidos en el embalaje).

2. CARGA Y FUNCIONAMIENTO

Tras efectuar la instalación introduzcase una serie de bolsas y para utilizarlas sáquense individualmente las bolsas.

P 1. INSTALAÇÃO

Fixe esta bitola (veja atrás) a cerca 120 cm do pavimento. Fure (com uma broca Ø6mm) e fixe com buchas de expansão (em dotação).

2. CARREGAMENTO E FUNCIONAMENTO

Depois de efectuar a instalação, coloque uma série de saquinhos e, para a utilizá-los, tire individualmente os próprios saquinhos.



I ALTO
GB HIGH
F HAUT
D OBEN
E ALTO
P CIMA

